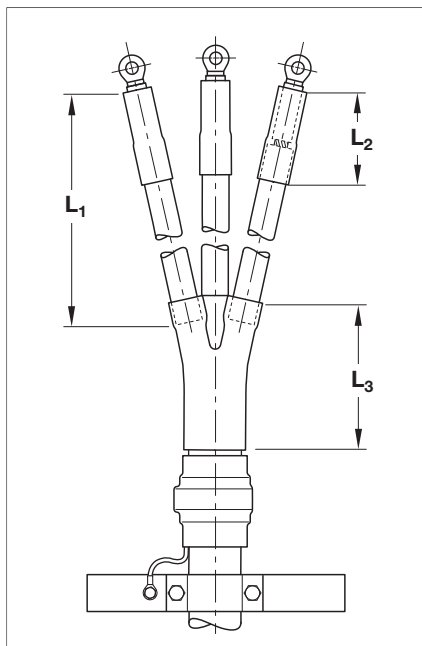


Кабелни глави за кабели с хартиено-импрегнирана и пластмасова изолация за напрежение до 1 kV



Кабел

Кабелната глава е конструирана за 3-, 3,5- и 4-жилни кабели с пластмасова изолация с или без броня и за 3-, 3,5- и 4-жилни кабели с хартиено-импрегнирана изолация. Например: СВТ, САВТ, СВБТ, САВБТ, СБ, АСБ и др.

Конструкция на главата за кабели с пластмасова изолация

Разделката се затваря с 4-пръстова термосвиваема ръкавица, покрита от вътрешната страна с термотопимо лепило, която се свива върху жилата и края на обвивката. Термосвиваеми тръбички се свиват върху края на изолацията и кабелната обвивка, като херметизират мястото на съединение. Материалите са устойчиви на УВ-лъчи и климатични условия. За кабелите с броня се включват беспойкови заземявания, които се състоят от ролкови пружини и заземително въже от калайдисани медни телове. За защита на изолацията от УВ-лъчи се поръчва отделно изолационна тръба MWTM. Кабелните глави могат да се поръчат като комплект или на части.

Размерите L_1 , L_2 , L_3 са дадени в таблицата на стр. 17

Конструкция на главата за кабели с хартиено-импрегнирана изолация

Жилата се покриват с маслоустойчиви тръби. 4-пръстова ръкавица и термосвиваеми тръби изключват възможността влагата да проникне в кабела. Всички материали са устойчиви на УВ-лъчи, стареене и кабелни масла. Комплектът съдържа беспойково заземяване за кабели с броня, състоящо се от ролкови пружини и заземително въже, медна плетенка и изолационна тръба. Комплектът съдържа допълнителни материали за подготовка на кабела. Комплект с код -L12 съдържа винтови кабелни обувки с отвор M12, а този с обозначение -L16 – с отвор M16.

За 3-жилни кабели

Главите включват беспойкова система за неутралата, която включва стоманени скоби, заземителна плетенка и винтови обувки.

Таблица за избор на глави за кабели с пластмасова изолация

Глави за 3- и 4-жилни кабели

Глави без кабелни обувки			Глави с включени винтови кабелни обувки			Размери	
Сечение	Обозначение за поръчка		Сечение	Обозначение за поръчка		L ₃	L ₂
(mm ²)	без броня	с броня от ленти	(mm ²)	без броня	с броня от ленти	(mm)	(mm)
4- 35	EPKT-0015	EPKT-0015-CEE01				95	50
25- 70	EPKT-0031	EPKT-0031-CEE01	25- 70	EPKT-0031-L12*	EPKT-0031-L12-CEE01*	165	100
70-150	EPKT-0047	EPKT-0047-CEE01	50-150	EPKT-0047-L12	EPKT-0047-L12-CEE01	215	100
150-400	EPKT-0063	EPKT-0063-CEE01	120-240	EPKT-0063-L12	EPKT-0063-L12-CEE01	220	150

* Комплекти с обозначение -L16 не се доставят.

Забележка: За консултация относно 3-жилни кабели с концентрична неутрала се обърнете към нашето представителство в България.

Ръкавици и тръби като компоненти за кабелни глави

Сечение (mm ²)	Обозначение за поръчка		Сечение (mm ²)	Обозначение за поръчка	Размери (mm)	
	Ръкавица	Изоляционна тръба*			Херметизираща тръба	L ₃
1,5- 10	502S012/S	EN-CGPT 9/ 3-0	1,5- 10	MWTM-10/ 3- 50/S	60	50
4- 35	502K033/S	EN-CGPT 12/ 4-0	4- 35	MWTM-16/ 5- 50/S	95	50
25- 95	502K046/S	EN-CGPT 18/ 6-0	25- 70	MWTM-25/ 8-100/S	165	100
50-150	502K016/S	EN-CGPT 24/ 8-0	70-150	MWTM-35/12-100/S	215	100
120-400	502K026/S	EN-CGPT 39/13-0	150-400	MWTM-50/16-150/S	220	150

* При монтаж на открито и необходимост от защита на жилата от УВ-лъчи се използва тръбата CGPT.

Дължината зависи от конкретните условия на монтаж на кабелната глава, техническите данни и обозначения за поръчка за тръби MWTM и EN-CGPT вижте на страница 100 и 101. За едножилни кабели се нуждаете от херметически тръби за кабелните обувки.

Таблица за избор на глави за кабели с хартиено-импрегнирана изолация

Кабелна глава за 3-жилни кабели с хартиено-маслена изолация

Сечение (mm ²)	Обозначения за поръчка			Размери (mm)		
	Дължина на жилото L ₁ (mm)*	250 x 4 = 1000	750 x 4 = 3000	1000 x 4 = 4000	L ₃	L ₂
Без кабелни обувки						
25- 70	GUST-01/3x 25- 70/ 250	GUST-01/3x 25- 70/ 750	GUST-01/3x 25- 70/1000		165	80
70-120	GUST-01/3x 70-120/ 250	GUST-01/3x 70-120/ 750	GUST-01/3x 70-120/1000		215	100
120-240	GUST-01/3x120-240/ 250	GUST-01/3x120-240/ 750	GUST-01/3x120-240/1000		220	150
Включени винтови кабелни обувки						
25- 70	GUST-01/3x 25- 70/ 250-L12**	GUST-01/3x 25- 70/ 750-L12**	GUST-01/3x 25- 70/1000-L12**		165	80
70-120	GUST-01/3x 70-120/ 250-L12	GUST-01/3x 70-120/ 750-L12	GUST-01/3x 70-120/1000-L12		215	100
120-240	GUST-01/3x120-240/ 250-L12	GUST-01/3x120-240/ 750-L12	GUST-01/3x120-240/1000-L12		220	150

Забележка: Всички комплекти съдържат винтова съединителна гилза за неутралата.

* Дължината на жилата L₁ се определя от конкретните условия, кога не може да е по-малка от 100 mm.

Сборът от дължините на жилата L₁ да не надвишава повече от 4 пъти стандартната дължина L₁ оттаблицата.

Кабелна глава за 4-жилни кабели с хартиено-маслена изолация

Сечение (mm ²)	Обозначения за поръчка			Размери (mm)		
	Дължина на жилото L ₁ (mm)*	250 x 4 = 1000	750 x 4 = 3000	1000 x 4 = 4000	L ₃	L ₂
Без кабелни обувки						
4- 25	GUST-01/4x 4- 25/ 250	GUST-01/4x 4- 25/ 750	GUST-01/4x 4- 25/1000		95	50
16- 70	GUST-01/4x 16- 70/ 250	GUST-01/4x 16- 70/ 750	GUST-01/4x 16- 70/1000		165	80
70-150	GUST-01/4x 70-150/ 250	GUST-01/4x 70-150/ 750	GUST-01/4x 70-150/1000		215	100
120-240	GUST-01/4x120-240/ 250	GUST-01/4x120-240/ 750	GUST-01/4x120-240/1000		220	150
Включени винтови кабелни обувки						
25- 70	GUST-01/4x 25- 70/ 250-L12**	GUST-01/4x 25- 70/ 750-L12**	GUST-01/4x 25- 70/1000-L12**		165	80
70-150	GUST-01/4x 70-150/ 250-L12	GUST-01/4x 70-150/ 750-L12	GUST-01/4x 70-150/1000-L12		215	100
120-240	GUST-01/4x120-240/ 250-L12	GUST-01/4x120-240/ 750-L12	GUST-01/4x120-240/1000-L12		220	150

* Дължината на жилата L₁ се определя от конкретните условия, кога не може да е по-малка от 100 mm.

Сборът от дължините на жилата L₁ да не надвишава повече от 4 пъти стандартната дължина L₁ оттаблицата.

Ръкавици и тръби като компоненти за кабелни глави

Сечение (mm ²)	Обозначение за поръчка			Размери (mm)	
	Ръкавица	Изоляционна тръба*	Херметизираща тръба	L ₃	L ₂
4- 25	502K033/S	MWTM-10/ 3-A/U	MWTM-16/ 5- 50/S	95	50
16- 35	502K033/S	MWTM-16/ 5-A/U	MWTM-25/ 8-100/S	95	100
35- 70	502K046/S	MWTM-25/ 8-A/U	MWTM-25/ 8-100/S	165	100
70-150	502K016/S	MWTM-25/ 8-A/U	MWTM-35/12-100/S	215	100
185-300	502K026/S	MWTM-35/12-A/U	MWTM-50/16-150/S	220	150

* Дължината на тръбите зависи от конкретното място на монтаж. техническите данни и обозначения за поръчка за тръби MWTM вижте на страница 100.

Кабелни глави и отделни компоненти за други типове кабели се доставят по заявка.