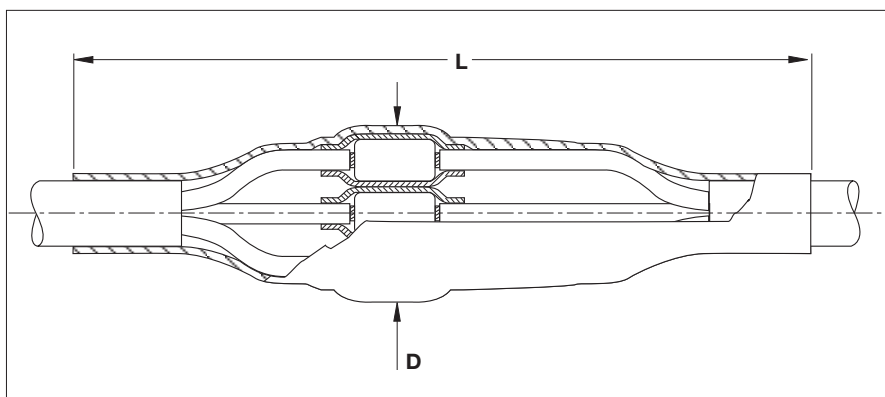


## Муфи за кабели с пластмасова изолация за напрежение 1 kV



Размерите L, D вижте в таблицата

### Кабел

Муфите са конструирани за 3-, 3,5- и 4-жилни кабели с пластмасова изолация с или без броня. Например: СВТ, САВТ, СВБТ, САВБТ.

### Конструкция на муфата

#### Кабели без броня

Муфата се състои от една външна и четири вътрешни тръбички. Гилзите се покриват с дебелостенните вътрешни тръбички, които са покрити от вътрешната страна с термотопимо лепило. Външната термосвиваема, дебелостенна тръба осигурява абсолютна херметичност. Муфата позволява кръстосване на жилата. Муфата се доставя без гилзи. Максималните размери на гилзите са посочени в таблицата.

#### Кабели с броня от стоманени ленти

Муфата се състои от една външна и четири вътрешни тръбички, метален кафез и ролкови пружини. Мястото на съединение се изолира и херметизира чрез дебелостенни тръби, покрити от вътрешната страна с термотопимо лепило. Металният кафез се поставя върху муфата и се свързва механически и електрически към бронята чрез ролковите пружини. Външната термосвиваема, дебелостенна тръба осигурява абсолютна херметичност. Муфата позволява кръстосване на жилата.

Муфата се доставя без гилзи. Максималните размери на гилзите са посочени в таблицата.

## Муфи за кабели с пластмасова изолация за напрежение до 1 kV

### Муфи с включени винтови съединителни гилзи

Номинално напрежение U <sub>0</sub> /U (kV)	Сечение (mm <sup>2</sup> )	Обозначение за поръчка за кабели		Размери (mm)		
		без броня	с броня	L	D	
0,6/1	1,5- 6	POLJ-01/4X	1- 6	230	25	
	1,5- 6	POLJ-01/5X	1- 6*	230	25	
	4- 16	POLJ-01/4X	4- 16	300	35	
	4- 16	POLJ-01/5X	4- 16*	300	35	
	10- 35	POLJ-01/4X	10- 35	POLJ-01/4X 10- 35-T	450	50
	10- 35	POLJ-01/5X	10- 35*		450	50
	25- 70	POLJ-01/4X	25- 70	POLJ-01/4X 25- 70-T	600	70
	70-120	POLJ-01/4X	70-120	POLJ-01/4X 70-120-T	650	80
	150-240	POLJ-01/4X	150-240	POLJ-01/4X150-240-T	800	110

\* Тези муфи могат да се използват за 4- и 5-жилни кабели.

**Забележка:** Муфите са конструирани за гилзите, които са в комплекта. Да не се използват други гилзи.

### Муфи за кабели без броня без съединителни гилзи

Номинално напрежение U <sub>0</sub> /U (kV)	Сечение (mm <sup>2</sup> )		Обозначение за поръчка	Макс. размери (mm) на гилзата		Муфа	
	Пресови Гилзи	Винтови Гилзи		Дължина	Диаметър	L	D
<b>Използване с винтови и пресови гилзи</b>							
0,6/1	1,5- 10		SMOE-81511	35	8	230	25
	1,5- 10		SMOE-81511-CEE05 *	35	8	230	25
	6- 25		SMOE-81512	75	12	450	40
	6- 25		SMOE-81512-CEE05 *	75	12	450	40
	16- 50		SMOE-81513	95	18	600	50
	70-150	70-120	SMOE-81514	130	26	750	80
	150-240	SMOE-81515	150	37	850	110	
<b>Използване с винтови гилзи</b>							
0,6/1		10- 35	SMOE-81516	45	18	400	50
		10- 35	SMOE-81516-CEE05 *	45	18	400	50
		25- 70	SMOE-81517	60	26	500	70
		70-120	SMOE-81518	75	29	550	80
		150-240	SMOE-81519	85	38	700	110

\* Муфи с допълнителен код CEE05 могат да се използват за 4- и 5-жилни кабели.

### Муфи за кабели с пластмасова изолация с броня от стоманени или алуминиеви ленти без съединителни гилзи

Номинално напрежение U <sub>0</sub> /U (kV)	Сечение (mm <sup>2</sup> )		Обозначение за поръчка	Макс. размери (mm) на гилзата		Муфа	
	Пресови Гилзи	Винтови Гилзи		Дължина	Диаметър	L	D
<b>Използване с винтови и пресови гилзи</b>							
0,6/1	1,5- 10		SMOE-81521	35	8	300	25
	6- 25		SMOE-81522	75	12	500	40
	16- 50		SMOE-81523	95	18	650	50
	70-150	70-120	SMOE-81524	130	26	850	80
	95-300	150-240	SMOE-81525	150	37	950	110
<b>Използване с винтови гилзи</b>							
0,6/1		10- 35	SMOE-81526	45	18	450	50
		25- 70	SMOE-81527	60	26	600	70
		70-120	SMOE-81528	75	29	650	80
		150-240	SMOE-81529	85	38	800	110

**Забележка:** Размерите на гилзите да не надвишават тези от таблицата. Сеченията от таблицата се отнасят за всички кабели с PVC изолация с използване на пресови гилзи по DIN или винтови съединителни гилзи с дадените допуски.