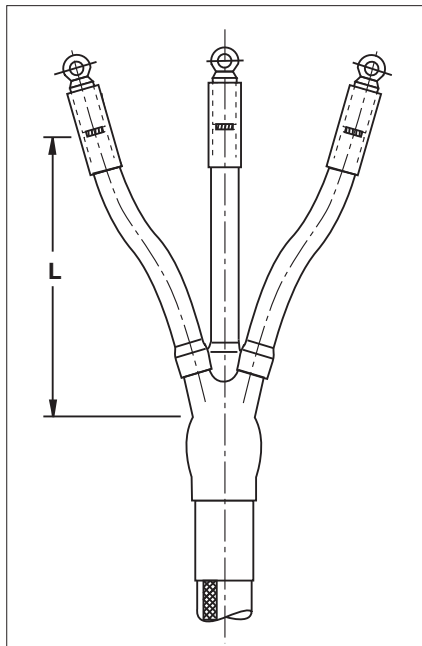


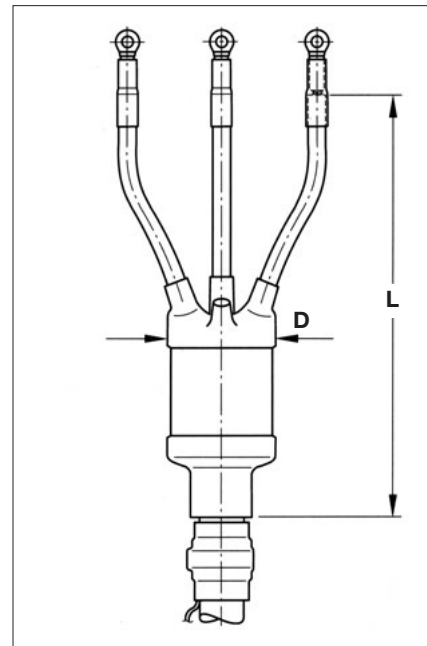
Кабелни глави за монтаж на закрито за кабели с хартиено-импрегнирана изолация за напрежение 6 kV и 10 kV



Размерите L са дадени в таблиците



$L_{\min} = 450 \text{ mm}$ при $U_o/U = 3,5/6 \text{ kV}$



$L_{\min} = 800 \text{ mm}$ при $U_o/U = 6/10 \text{ kV}$

Кабел

Тук са показани кабелни глави за монтаж на закрито за кабели с хартиено-импрегнирана изолация в обща метална обвивка за напрежение 6 и 10 kV от типа СБ, АСБ, СААБ, СААТ и др.

Конструкция на кабелната глава

Кабелната глава се състои от термосвиваеми елементи, които са маслоустойчиви, трекингоустойчиви и устойчиви на УВ-лъчи. Ръкавицата е

изработена от полупроводим материал. Жълтата запълваща лента служи за регулиране на електрическото поле. От вътрешната страна на херметизиращите тръби и на ръкавицата е нанесен термотопим лепилен слой, който осигурява пълна херметичност. Арматурата за безспойково съединение е включена в комплекта. Комплект с код -L12 съдържа винтови кабелни обувки с отвор M12, а този с обозначение -L16 – с отвор M16. **Забележка:** M16 не се доставят за сечение 25–50 mm²).

Конструкция на маслонапълняемата кабелната глава

Жилата се покриват с устойчива на масло, трекинг и налягане тръба. Прозрачен съд с термосвиваеми тръби в краищата си осигурява пълна херметичност към жилата и бронята на кабела. В съда се налива кабелна маса /не е включена в комплекта/. Термосвиваеми тръбички с лепилен слой се свиват върху кабелните обувки и жилата, като ги застъпват поравно. Комплект за безспойково заземяване може да се поръча отделно.

Кабелни глави за кабели с хартиено-импрегнирана изолация – с изтичаща и неизтичаща импрегнация

| Напрежение U_o/U (kV) | Сечение (mm ²) | Обозначение за поръчка без кабелна обувка | с кабелна обувка* | L (mm) |
|-------------------------|----------------------------|---|----------------------|--------|
| 3,5/6 и 6/10 | 25– 50 | GUST-12/ 25- 50/ 450-L12 | GUST-12/ 25- 50/ 450 | 450 |
| | | GUST-12/ 25- 50/ 800-L12 | GUST-12/ 25- 50/ 800 | 800 |
| | | GUST-12/ 25- 50/1200-L12 | GUST-12/ 25- 50/1200 | 1200 |
| | 70–120 | GUST-12/ 70-120/ 450-L12 | GUST-12/ 70-120/ 450 | 450 |
| | | GUST-12/ 70-120/ 800-L12 | GUST-12/ 70-120/ 800 | 800 |
| | | GUST-12/ 70-120/1200-L12 | GUST-12/ 70-120/1200 | 1200 |
| 150–240 | GUST-12/150-240/ 450-L12 | GUST-12/150-240/ 450 | 450 | |
| | GUST-12/150-240/ 800-L12 | GUST-12/150-240/ 800 | 800 | |
| | GUST-12/150-240/1200-L12 | GUST-12/150-240/1200 | 1200 | |

* За кабелни обувки с отвор M16 използвайте кода L16.

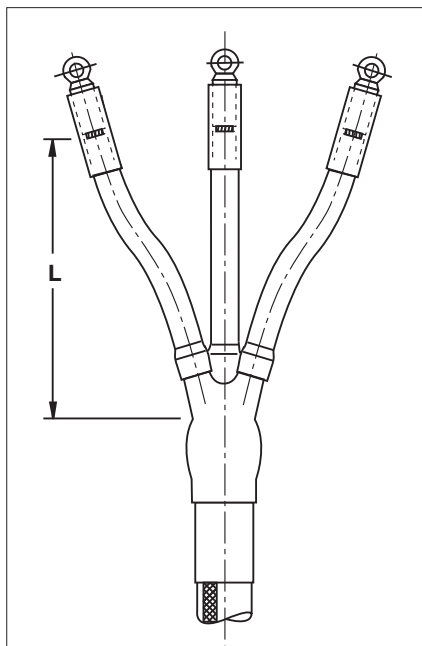
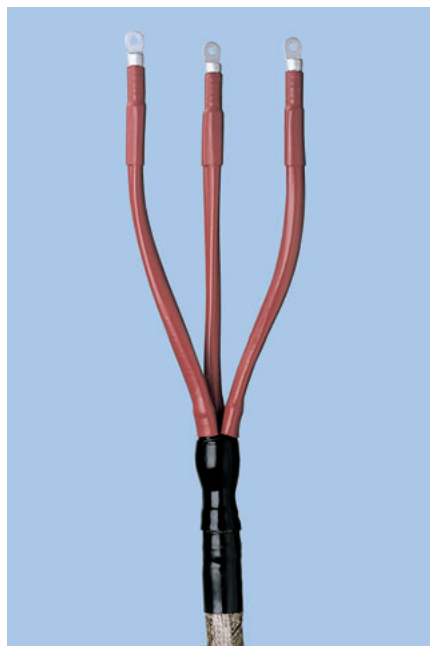
Забележка: Един к-т съдържа материали за 3 фази. Използвайте херметични кабелни обувки. Дължината на жилата може да се определя от конкретните условия на място, като минималната дължина е 450 mm.

Кабелни глави за кабели с хартиено-импрегнирана изолация – само за изтичаща импрегнация

| Напрежение U_o/U (kV) | Сечение (mm ²) | Обозначение за поръчка според дължината | | Размери D (mm) | Безспойково заземяване |
|-------------------------|----------------------------|---|------------|----------------|------------------------|
| | | L = 550 mm | L = 900 mm | | |
| 3,5/6 | 16– 35 | EPKT-4541 | EPKT-4543 | 101 | EAKT-1668-DE01 |
| | 50–120 | EPKT-4547 | EPKT-4549 | 101 | EAKT-1669-DE01 |
| | 150–240 | EPKT-4559 | EPKT-4561 | 125 | EAKT-1670-DE01 |
| | 300–400 | EPKT-4565 | EPKT-4567 | 125 | EAKT-1671-DE01 |
| 6/10 | 16– 35 | EPKT-4541 | EPKT-4543 | 101 | EAKT-1668-DE01 |
| | 50– 95 | EPKT-4547 | EPKT-4549 | 101 | EAKT-1669-DE01 |
| | 120–185 | EPKT-4559 | EPKT-4561 | 125 | EAKT-1670-DE01 |
| | 240–300 | EPKT-4565 | EPKT-4567 | 125 | EAKT-1671-DE01 |

Забележка: Един к-т съдържа материали за 3 фази. Използвайте херметични кабелни обувки. Дължината на жилата може да се определя от конкретните условия на място, като минималната дължина е 550 mm. Безспойковото заземяване се поръчва отделно! То се състои от 2 ролкови пружини, заземително въже, защитна тръба и херметизиращ мастик.

Кабелни глави за монтаж на открито за кабели с хартиено-импрегнирана изолация за напрежение 6 kV и 10 kV



Размерите L са дадени в таблиците
(L min = 450 mm for $U_0/U = 3,5/6$ kV)
(L min = 800 mm for $U_0/U = 6/10$ kV)

Кабел

Тук са показани кабелни глави за монтаж на открито за кабели с хартиено-импрегнирана изолация в обща метална обвивка за напрежение 6 и 10 kV от типа СБ, АСБ, СААБ, СААТ и др.

Конструкция на кабелната глава

Кабелната глава се състои от термосвиваеми елементи, които са маслостойчиви, трекингуустойчиви и устойчиви на УВ-лъчи. Ръкавицата е изработена от полупроводим материал. Жълтата запълваща лента служи за регулиране на електрическото поле. От вътрешната страна на херметизиращите тръби и на

ръкавицата е нанесен термотопим лепилен слой, който осигурява пълна херметичност. Арматурата за безспойково съединение е включена в комплекта. Комплект с код -L12 съдържа винтови кабелни обувки с отвор M12, а този с обозначение -L16 – с отвор M16.

Забележка: M16 не се доставят за сечение 25–50 mm²).

| Напрежение U_0/U (kV) | Сечение (mm ²) | Обозначение за поръчка без кабелна обувка | | Размери L (mm) |
|----------------------------|-------------------------------|--|----------------------|-------------------|
| | | | с кабелна обувка* | |
| 3,5/6 | 25– 50 | GUST-12/ 25- 50/ 450-L12 | GUST-12/ 25- 50/ 450 | 450 |
| | | GUST-12/ 25- 50/ 800-L12 | GUST-12/ 25- 50/ 800 | 800 |
| | | GUST-12/ 25- 50/1200-L12 | GUST-12/ 25- 50/1200 | 1200 |
| | 70–120 | GUST-12/ 70-120/ 450-L12 | GUST-12/ 70-120/ 450 | 450 |
| | | GUST-12/ 70-120/ 800-L12 | GUST-12/ 70-120/ 800 | 800 |
| | | GUST-12/ 70-120/1200-L12 | GUST-12/ 70-120/1200 | 1200 |
| | 150–240 | GUST-12/150-240/ 450-L12 | GUST-12/150-240/ 450 | 450 |
| | | GUST-12/150-240/ 800-L12 | GUST-12/150-240/ 800 | 800 |
| | | GUST-12/150-240/1200-L12 | GUST-12/150-240/1200 | 1200 |
| 6/10 | 25– 50 | GUST-12/ 25- 50/ 800-L12 | GUST-12/ 25- 50/ 800 | 800 |
| | | GUST-12/ 25- 50/1200-L12 | GUST-12/ 25- 50/1200 | 1200 |
| | 70–120 | GUST-12/ 70-120/ 800-L12 | GUST-12/ 70-120/ 800 | 800 |
| | | GUST-12/ 70-120/1200-L12 | GUST-12/ 70-120/1200 | 1200 |
| | 150–240 | GUST-12/150-240/ 800-L12 | GUST-12/150-240/ 800 | 800 |
| | | GUST-12/150-240/1200-L12 | GUST-12/150-240/1200 | 1200 |

* За кабелни обувки с отвор M16 използвайте кода L16.

Забележка: Един комплект съдържа материали за 3 фази. Използвайте херметични кабелни обувки.

Дължината на жилата може да се определя от конкретните условия на място, като минималната дължина е 450 mm за $U_0/U = 3,5/6$ kV и 800 mm за $U_0/U = 6/10$ kV.